

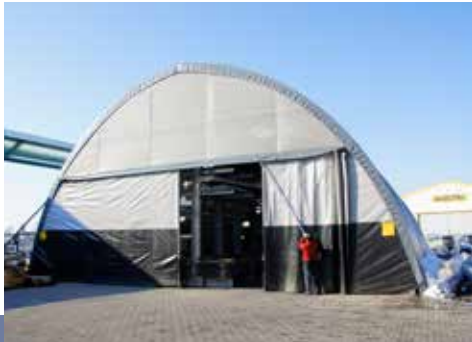
BOGENHALLEN



Bogenhalle als Strohlager



Materiallager Profilträger-Bogenhalle



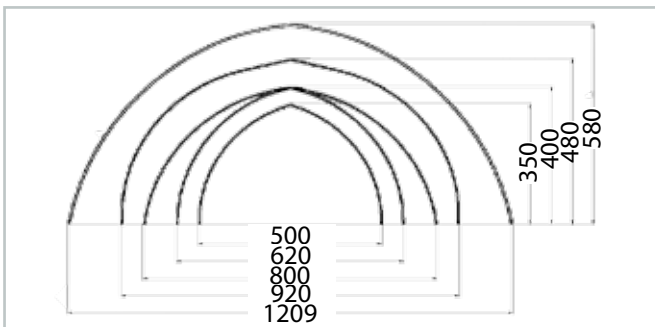
Bogenhalle mit Schiebetor



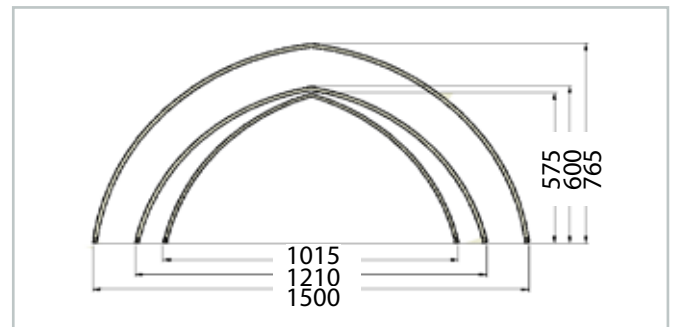
Maschinenhalle

Vorteile im Überblick:

- **kostengünstige Lagerhalle**
- verzinkte Rohrbögen oder Profilträger
- Eindeckung Polyester-PVC-Membran
- Planenmaterial **schwer entflammbar (B1)**, **antischimmelbehandelt** und **UV-stabil**
- Verankerung mit Stab- od. Gewichtanker
- einfache und schnelle Montage
- Varianten: beidseitig offen; optional um kompletten Giebel oder 1/3 Giebel ergänzt; mit Schiebetor
- für Gewerbe, Industrie und Landwirtschaft



RUNDROHR-BOGENHALLE
(5,0 / 6,2 / 8,0 / 9,2 / 12m)



PROFILTRÄGER-BOGENHALLE
(10 / 12 / 15m)