

Doppelrolltor - WST 4

mittige Antriebswelle

Einfeldanlage



Doppelrolltor aus grün-transparenter Plane

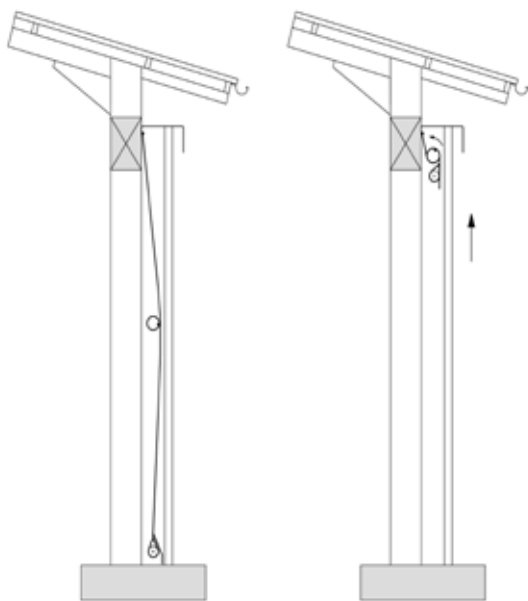
Mehrfeldanlage



Doppelrolltor, Mehrfeldanlage

Maximale Größen

| | |
|--------------------------------|------|
| max Breite für Einfeldanlagen | 7 m |
| max Breite für Mehrfeldanlagen | 50 m |
| max Höhe | 6m |



geschlossen

geöffnet

Das AGROTEL Doppelrolltor ist oben fix montiert. **Mittig** befindet sich eine **Wickelwelle**. Im unteren Bereich ist ein Aussteifungsrohr mit Überhanglappen. Seitlich schließt das Tor mit einem **Abdeckblech** ab. Bei Einfeldanlagen hat man auch oben ein Abdeckblech als Abschluss.

Sowohl bei Einfeld- als auch bei Mehrfeldanlagen besteht die Möglichkeit, verschiebbare Stützen einzubauen. Mehrfeldanlagen erstrecken sich über mehrere Gebäudestützen.

Das AGROTEL Doppelrolltor ist in mehreren **textilen Varianten** und mit Funkfernsteuerung erhältlich.

Der Antrieb erfolgt je nach Größe des Tores entweder mit Einsteckantrieb oder mit einem Getriebemotor.

Doppel-Doppel-Rolltor - WST 11

mit zwei Antriebswellen

Einfeldanlage

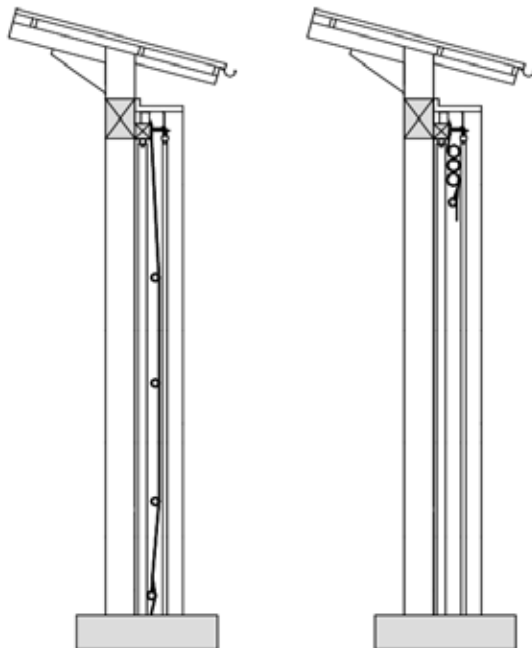


Doppel-Doppel-Rolltor
Einfeldanlage

Mehrfeldanlage



Doppel-Doppel-Rolltor, Mehrfeldanlage



geschlossen

geöffnet

Maximale Größen

| | |
|--------------------------------|------|
| max Breite für Einfeldanlagen | 8 m |
| max Breite für Mehrfeldanlagen | 50 m |
| max Höhe | 6m |

Das Doppel-Doppel-Rolltor hat **zwei** sich auf- oder abwickelnde **Antriebswellen**. Die Windangriffsfläche wird dadurch in 4 Felder geteilt und so ein **größerer Stützenabstand** ermöglicht. Sowohl bei Einfeld- als auch bei Mehrfeldanlagen besteht die Möglichkeit, verschiebbare Stützen einzubauen.

Das Doppel-Doppel-Rolltor eignet sich besonders für größere Torbreiten und -höhen.

Planen und Netze können kombiniert werden. Optional kann eine Funkfernsteuerung geliefert werden.

Der Antrieb erfolgt je nach Größe des Tores entweder mit Einsteckantrieb oder mit Getriebemotor.

Rippen-Rolltor - WST 7

mit integrierten Aussteifungsrohren



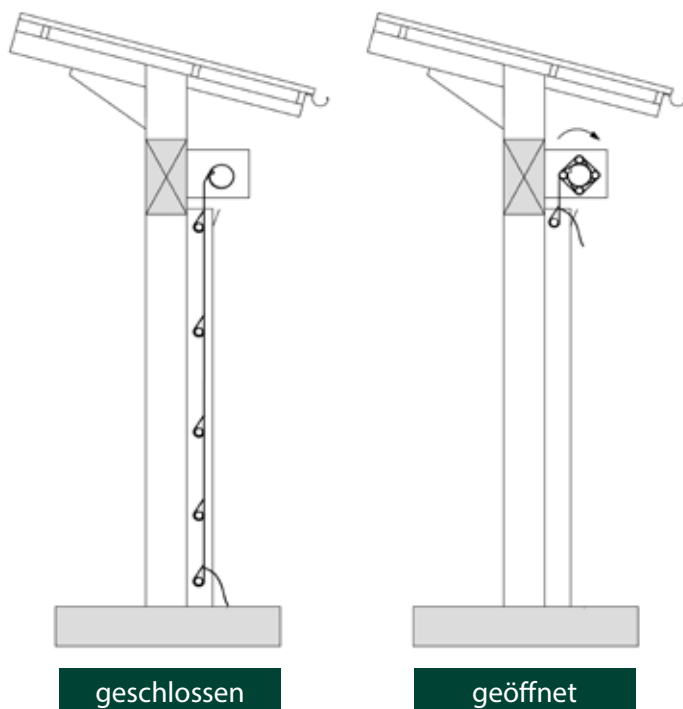
Rippen - Rolltore

Beim Rippen-Rolltor befindet sich an der Oberseite eine gelagerte Welle.

Maximale Größen

max Breite 4 m

max Höhe 6 m



In den auf Textil aufgeschweißten Laschen befinden sich **Aussteifungsrohre** mit einem Durchmesser von 34 mm. Die Rohre werden seitlich in U-Profilen mit **Dichtungsbürsten** geführt.

Das Tor wird standardmäßig mit **Motorantrieb** geliefert.

Es kann jedoch auch mit Handkettenzug ausgeführt werden.

Abschlussbleche oben und U-Profile an den Seiten sorgen für einen sauberen Abschluss und eine **schöne Optik**.

Big-Rippen-Rolltor - WST 9

mit verstärkten, integrierten Aussteifungsrohren



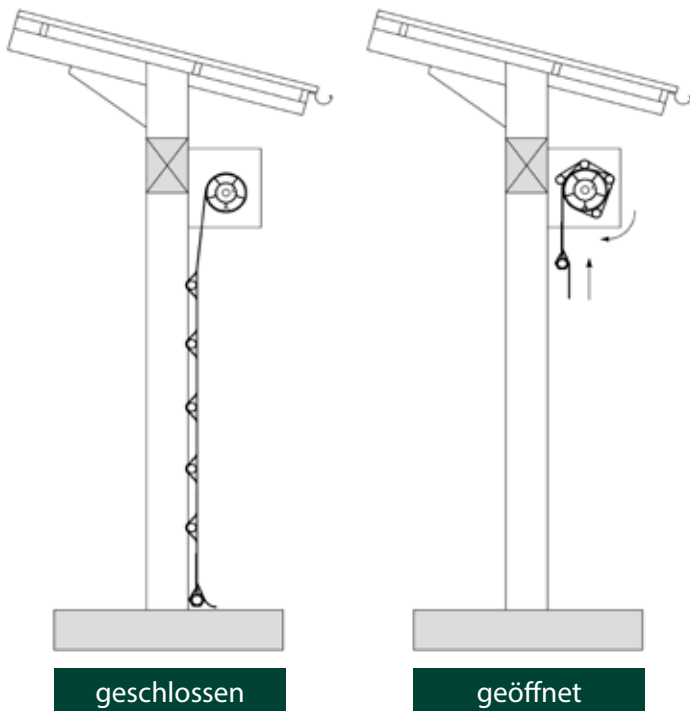
Big - Rippen - Rolltore

Das Big Rippen Rolltor ist ein **robustes und schnell laufendes** und Tor.

Maximale Größen

max Breite 7 m

max Höhe 6 m



Die **Aussteifungsrohre**, welche sich in Abständen von 60-70 cm befinden, werden seitlich in U-Profilen mit Dichtungsbürsten geführt.

Alle unsere motorbetriebenen Tore können optional mit einer **Funkfernsteuerung** ausgestattet werden.

Bei allen AGROTEL Toren sind **textile Variationen** mit den verschiedenen Planen und Netzen möglich.

Der Antrieb erfolgt beim AGROTEL Big - Rippen - Rolltor mit Getriebemotor.

Schiebevorhang - WST 1

mit Gabelspannvorrichtung oben und unten



Schiebevorhänge für Lagerhalle

Maximale Größen

max Breite 10,0 m
max Höhe 4,5 m

Der Schiebevorhang ist die **kostengünstige Lösung** für kleinere Öffnungen.

Im Gegensatz zum Schiebeter hat der Schiebevorhang keine zusätzlichen Aussteifungen. Er ist nur in **Netzausführung** zu erhalten.

Eine Gabelspannvorrichtung oben und unten sorgt für die nötige **Stabilität** und einfaches Schließen des Vorhangs, auch bei starkem Winddruck.

Schiebeter - WST 2

mit integrierten Aussteifungsprofilen und Bajonett-Verankerung



Schiebeter für Maschinenhalle

Maximale Größen

max Breite 18 m
max Höhe 6 m

Beim Schiebeter handelt es sich um eine robuste, kompakte, windsichere Ausführung. Die Betätigung der **Toröffnung erfolgt manuell** durch Zusammenschieben des Tores.

Das Tor ist absolut **windstabil**, da die einzelnen Felder der Aussteifungen mit Bajonett-Verankerung haben.

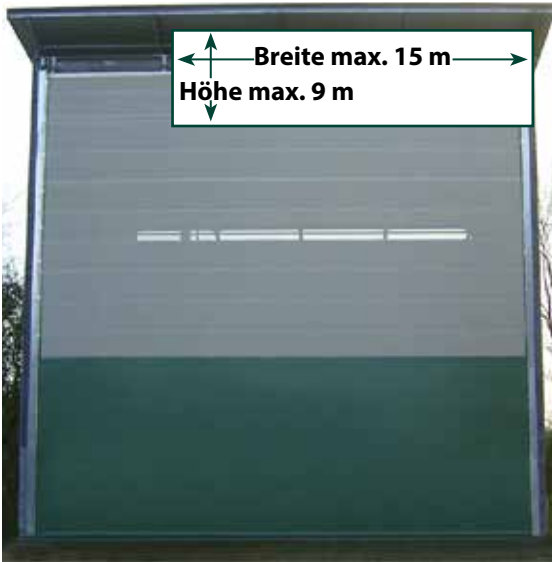
Es besteht die **Möglichkeit von Rundungen** und Kurven bis zu einem Winkel von 90 Grad.

Textile **Variationen** von Plane und Netz sind möglich.

TORLÖSUNGEN

Freigespanntes Falttor - WST 6

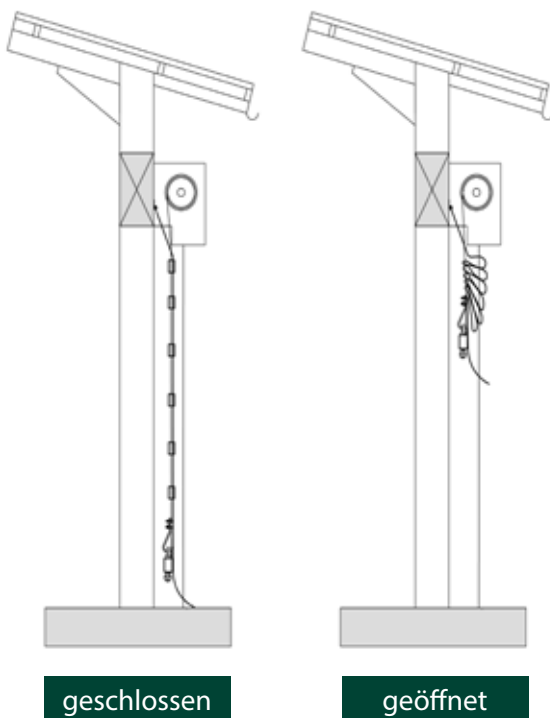
für große Öffnungen OHNE Zwischenstützen



Faltdor Breite 13 m, Höhe 8 m



Faltdor Breite 12 m, Höhe 8 m



geschlossen

geöffnet

Am Netz oder der Plane sind in bestimmten Abständen **Gurte** aufgeschweißt.

Diese sind am Ende mit kugelgelagerten **Laufrollen** versehen. Sie werden durch eine Kette über ein Zahnrad von unten nach oben geführt.

Maximale Größen

max Breite 15 m

max Höhe 9 m

Das AGROTEL Faltdor kann in jeder Position gestoppt werden und ist trotzdem **windstabil**. Dafür sorgen die aufgeschweißten Gurte.

Beim **Antrieb** handelt es sich um einen Zwangsantrieb, der sowohl elektrisch als auch mit Fernbedienung erfolgen kann.